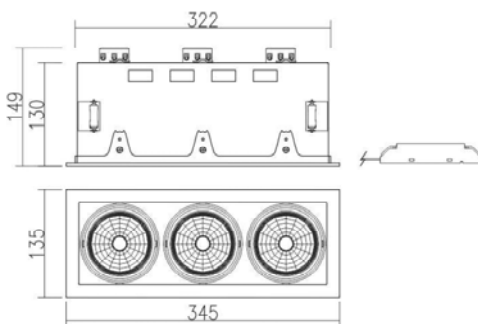
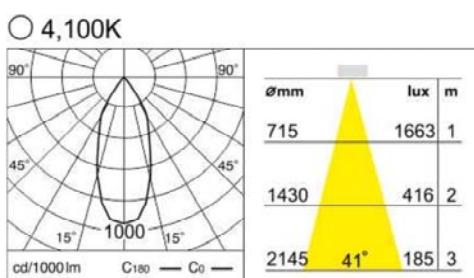




Produktbild



Technische Zeichnung



Photometrie

LED Einbaustrahler CORADO Q3 - naturweiss

 Bestellnummer **ADL 30133 NWB**

EAN 9009099001333

Produktinformation

Das LED ARRAY System Einbauleuchte erlaubt eine homogene, natürliche und hocheffizienten anstrahlung.

Technische Daten

LED Leistung	48W
Spannung	AC 100~240V
IP- Schutzklasse	IP 20
Gehäuse	Pulverbeschichtetes Alu- Gehäuse, anodisierte
Gehäuse Farbe	Schwarz
Anschlüsse	3+2 Polig, max. 1,5mm ²
Umgebungstemperatur	-10°C ~ +45°C
Steuerung	
Netzteil	inkl. Netzteil
Garantie	

Photometrische Daten

LED Typ	LED Array
LED Anzahl	3 Stk.
Lichtstrom (Lm)	4248 Lm
Lichtausbeute	89Lm/W
Lichtfarbe	naturweiss
Farbtemperatur (°K)	4100°K
Ausstrahlungswinkel	40°
Farbwiedergabe index (CRI)	80

Montage



Abmessungen	345*135*149mm
Gewicht	2,00kg.
Ausschnitt	330*122mm